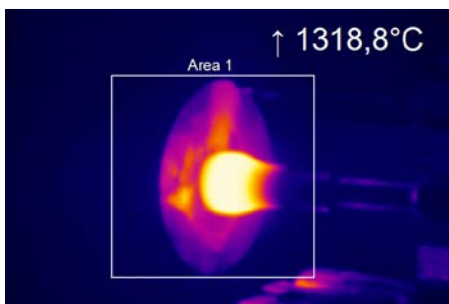
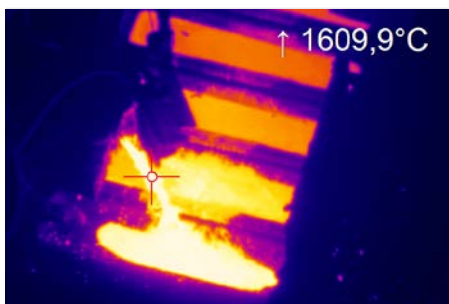


Kompakte kurzweilige spot finder IR-Kamera für sehr heiße Anwendungen:

Xi 05M MeltScope

Features:

- Robuster und kompakter Imager mit Motorfokus
- Großer Messbereich von 950 °C bis 2450 °C ohne Teilmessbereiche
- Hochdynamischer CMOS-Detektor mit einer Auflösung von 396 x 300 Pixel
- 500 Hz Fast line scanning Modus
- Autonomer Betrieb mit automatischer Hot-Spot-Suche und direktem Analog- oder Alarmausgang
- Inklusive Software mit umfangreichen Analysefunktionen und Webserver



Technische Spezifikationen

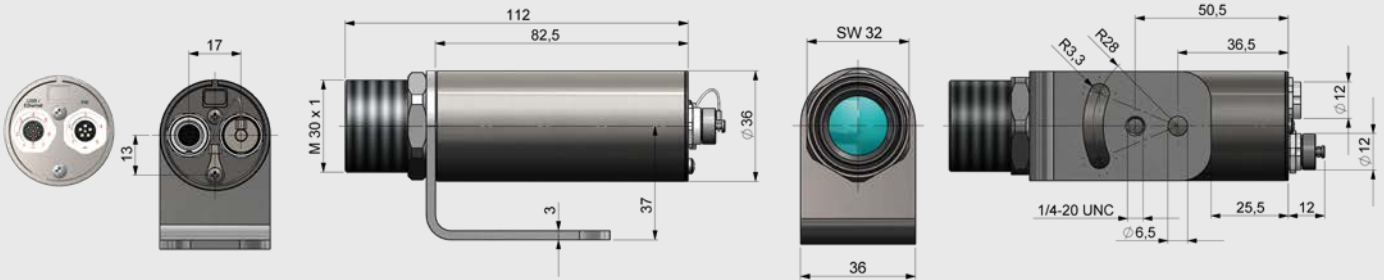
Optische Auflösung	396 x 300 Pixel	
Detektor	CMOS (15 µm Pitch)	
Spektralbereich	500 – 540 nm	
Temperaturbereiche	25mm - Optik: 20Hz: 950 ... 2450°C 500Hz: 1050 ... 2450°C	
Optische Auflösung / Bildfrequenz	Ethernet: 396 x 300 Pixel @ 20 Hz 396 x 8 Pixel @ 500 Hz USB: 132 x 100 Pixel @ 20 Hz	autonomer Betrieb: (ohne PC) 132 x 100 Pixel @ 20 Hz 396 x 1 Pixel @ 500 Hz
Optiken (FOV)	14° x 10° (f = 25 mm)	
Fokus	Motorfokus	
Optische Auflösung (D:S)	400:1 (14° Optik)	
Thermische Empfindlichkeit (NETD) ¹⁾	< 2,5 K (< 1800 °C) / < 4,5 K (> 1800 °C)	
Systemgenauigkeit (bei T _{Umg} = 23 ±5°C)	Für Objekttemperatur < 2000 °C: ±1 % vom Messwert für 20 Hz, 500Hz Für Objekttemperatur < 2000 °C: ±2 % vom Messwert für 20 Hz, 500Hz	
PC Schnittstellen	Fast-Ethernet / USB 2.0 / RS485	
Industrielle Netzwerkschnittstelle	EtherNet/IP Ethernet TCP Modbus TCP Profinet	
Direkte Aus-/Eingänge	1x Analogausgang (0/4-20 mA) / 1x Eingang (analog oder digital); galvanisch getrennt	
Industrie-Prozess-Interface (PIF)	3x Analogausgänge (0/4–20 mA oder 0–10 V) und 3x Alarmausgänge (Relais) / 3x Eingänge (analog oder digital) / Failsafe (LED und Relais); auf bis zu 3 PIFs erweiterbar; galvanisch getrennt	
Kabellänge	Ethernet: 1 m (Standard), 5 m, 10 m, 20 m (bis zu 100 m) USB: 1 m, 3 m, 5 m	
Umgebungstemperatur	5 °C ... 50 °C	
Gehäuse (Größe / Schutzklasse)	Ø 36 mm x 112 mm (M30x1 Gewinde) / IP 67 (NEMA 4)	
Gewicht (ohne Montagewinkel)	270 g, abhängig von Objektiv	
Schock / Vibration	IEC 60068-2-27 (25G und 50G) / IEC 60068-2-6 (sinusförmig), IEC 60068-2-64 (Breitbandrauschen)	
Spannungsversorgung	8 - 30 V DC / PoE / USB	
Lieferumfang	<ul style="list-style-type: none"> • Prozess Imager Xi 1M • Ethernet / PoE-Kabel (1 m) / USB-Kabel (1 m) • Kabel für Aus-/Eingänge (1 m) mit Anschlussklemmleiste • Montagewinkel mit Stativgewinde, Montagemutter • Software Paket optris PIX Connect 	

¹⁾ Der angegebene NETD-Wert gilt für alle Frequenzen

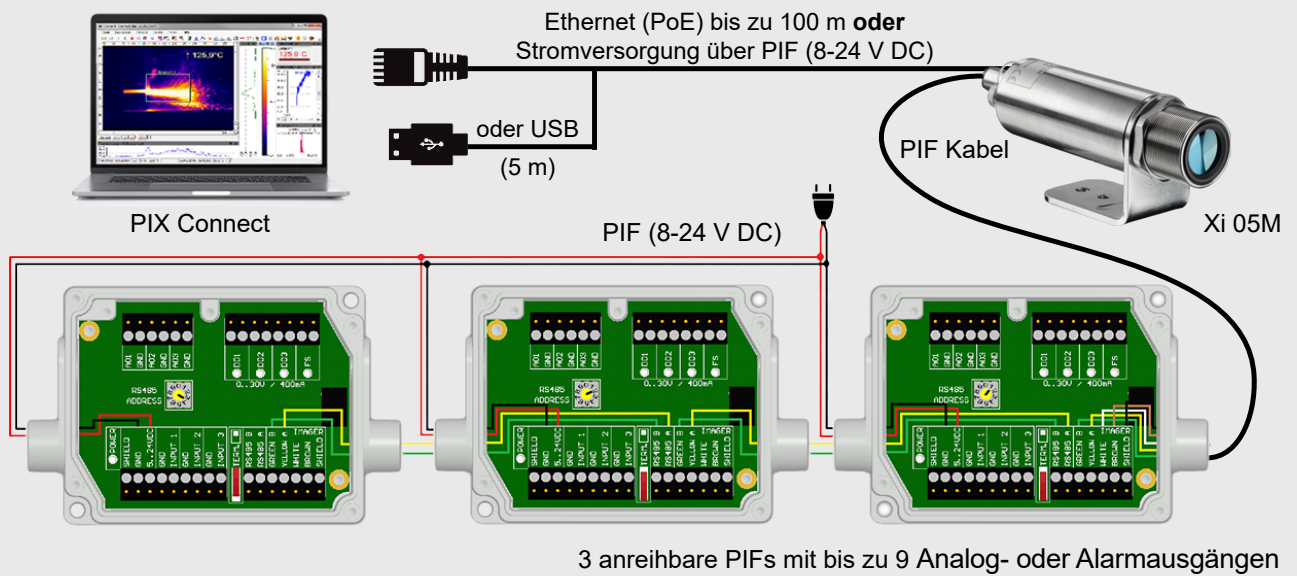
optris Xi 05M MeltScope

Dimensionen in mm

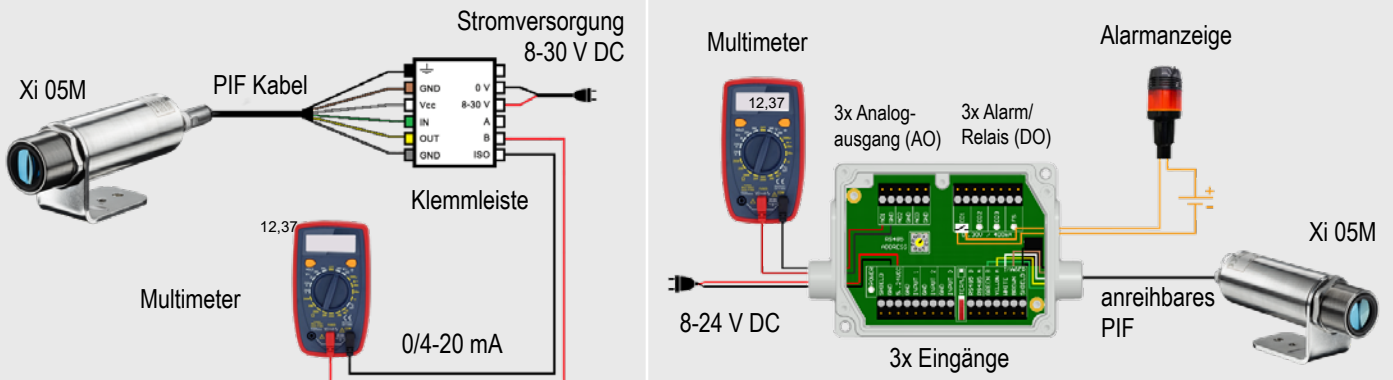
14° Optik / f = 25 mm



Betrieb mit PIX Connect Software und 3 anreihbaren PIFs

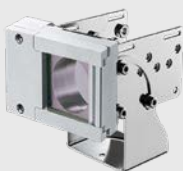


Autonomer Betrieb (ohne PC) mit bis zu 9 Analogausgängen/ Alarmausgängen und 3 anreihbaren PIFs



Zubehör

ACXI05MAPL
(Freiblasvorsatz) +
ACXIAPLAB
(Montagewinkel)



ACXIMW
(Wasserkühlgehäuse)



ACXIS
(Shutter) +
ACXIAPLAB
(Montagewinkel)

